

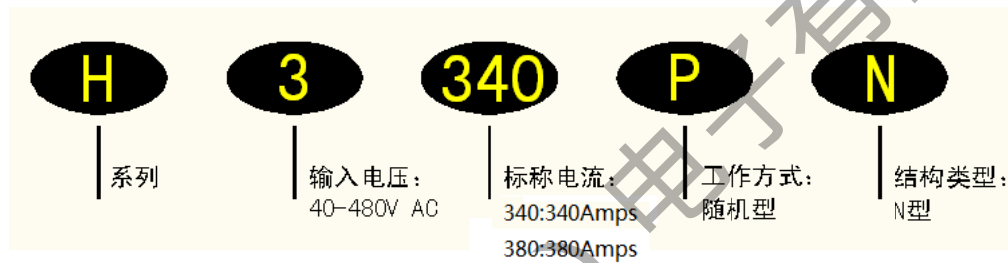


## H 系列-随机型

- 工作电压范围：40~480VAC
- LED 指示
- 工作适应温度：-30~40℃
- 底板采用德国进口 DBC 瓷片
- 外壳采用 UL94-V0 工程阻燃塑料（PBT）材质



### 产品命名 & 选型



### 输出特性

特性描述	H3340PN	H3380PN
工作电压 (47~63Hz) [Vrms]	40~480VAC	40~480VAC
瞬态电压 [Vpk]	1200~1800	1200~1800
最小断态电压临界上升率 dv/dt [V/us]	1000	1000
最大断态漏电流 [mArms]	<12	<12
最大通态压降 [Vpk]	<1.5	<1.5
额定电流 [Arms]	340	380
最大半周波(1/2 Cycle)浪涌电流(50/60Hz) [Apk]	2000	2200

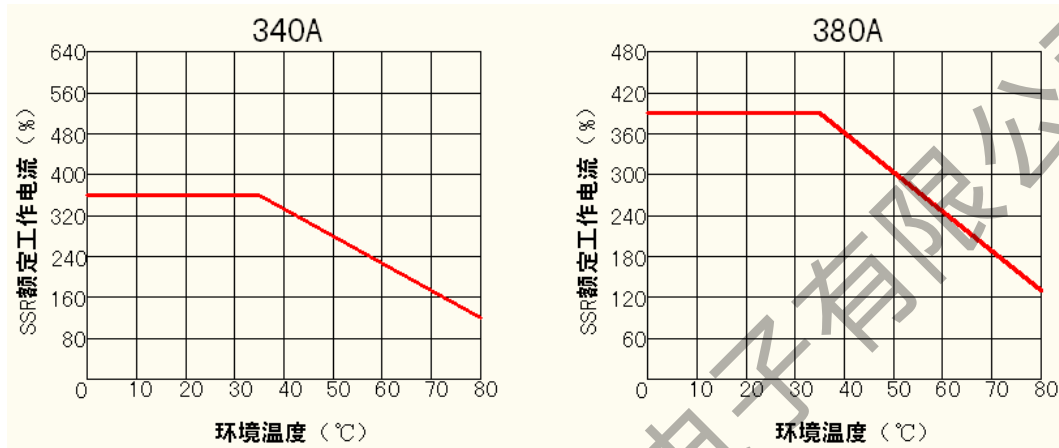
### 控制特性

控制电压范围	4~12 VDC
最小导通控制电压	4 VDC
最小输入电流	8mA
最大导通延时	100us
最大关断延时	100us

## 常规特性

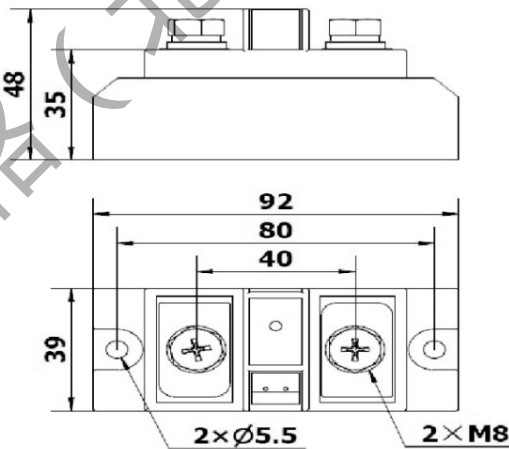
输入与输出端，输出与底板之间绝缘电压 (50/60Hz)	>2000Vrms
工作环境温度范围	-40℃~+80℃
存储环境温度范围	-40℃~+100℃

## 温度特性



- **注意:** 1. 当 SSR 工作环境温度高于 40℃ 时，用户应根据温度曲线降额使用，否则会影响 SSR 使用寿命。
- 2. 当负载工作电流大于 5A 时，需要使用合适散热器进行辅助散热。

## 外形尺寸 (单位: mm)



## 斯坦恩贝格 (北京) 电子有限公司

### Starnberg (Beijing) Electronics Co.,Ltd

地址: 北京市昌平区天通中苑二区 43 号楼 1 号门 303 室

热线: 400-6982680

投诉电话: 13801088095

电话: 010-62633858

62639795

62637078

德国公司地址: Am Brunnen 19, 85551 Kirchheim b. Munich, Germany

传真: 010-62639513

邮箱: sales@starnberg-e.cn

网址: <http://www.starnberg-e.cn>

Tel: +49(0)89-9045204