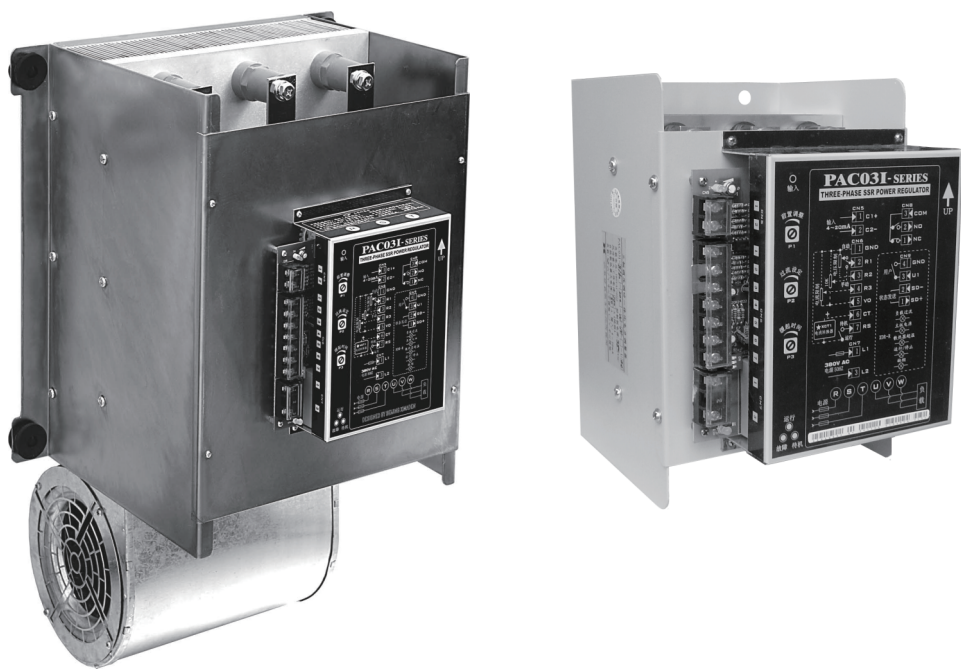




三相智能电力调整器

PAC03I 电力调整器操作手册



斯坦恩贝格（北京）电子有限公司

Starnberg (Beijing) Electronics CO. LTD

简介

首先感谢您选用斯坦恩贝格（北京）电子有限公司生产的希曼顿品牌的电力调整器！

PAC03I 电力调整器设计于 2001 年，10 余年来不断改进升级，至今已是一款经过多年现场考验的经典产品。2011 年来又进行了全新升级，其中包括软件的升级、散热单元的优化、新外观的设计等近 6 项的升级或改进，大大提高了产品的性能和可靠性。PAC03I 控制板是运用数字电路触发可控硅实现调压和调功。调压采用移相控制方式，调功有定周期调功和变周期调功两种方式。该控制板带有同步电路、自动判别相位、缺相保护、上电缓起动、缓关断、散热器超温检测、电流限制、过流保护、串行工作状态指示等功能。PAC03I 控制板的特点：十位 A/D，输出线性化程度高，输出起控点低。

PAC03I 系列三相电力调整器（说明书中简称 PAC03I 整机）由 PAC03I 触发板、PAC03I 专用散热器、风机、外壳等组成。核心部分使用 PAC03I 控制板；散热系统采用高效散热器、低噪音风机。整机电流容量从 40A 到 500A 有多个等级。

该电力调整器可与带 0~5V、0~10V 或 4~20mA 等的智能 PID 调节器或 PLC 配套使用，也可独立使用手动功能。PAC03I 电力调整器的负载类型可以是三相阻性负载、感性负载及变压器负载；负载方式可以是星形中心接地负载、星形中心不接地负载、三角形负载。PAC03I 可广泛应用于工业电炉的加热控制、冶金、化工、纺织机械等领域。

1. 订货说明

电力调整器电流容量选择参考

- 1.1 一般纯阻负载：电力调整器电流容量应大于负载最大电流。
- 1.2 硅碳棒负载：当取消变压器时，硅碳棒应串联，使之能够承受电源电压的 70%~80% 以上。硅碳棒在 700~800℃ 存在负阻区，电力调整器电流容量应大于负载最大电流的 **1.2 倍**。
- 1.3 电热管负载：电热管易受潮、局部短路和放电打火等，电力调整器电流容量应大于负载最大电流的 **1.2 倍**
变压器负载：应带电流限制功能，电流容量应大于负载最大电流的 **1.2 倍**。
- 1.4 订货前应先了解使用地点的环境温度，如环境温度高于本调制器所给出的技术参数，应加大调整器的容量。

目录

目录.....	3
1. 型号定义.....	4
2. 产品系列.....	6
3 主要技术指标.....	6
4. LED 状态显示与 SW1 工作方式开关.....	6
5. 各种接线的应用及初步调试.....	7
5.1 整机完整接线图.....	7
5.2 常用的功能接线方式.....	7
5.3 调试常用方法和注意事项.....	8
6. 选件的接线、调试与使用注意事项.....	9
7. PAC03I 电力调整器控制板的扩展应用.....	12
8.PAC03I 电力调整器的几个辅助功能说明.....	13
9. 调试中的问题及故障排除.....	13
10. 不同负载特性及其控制策略.....	14
11. 尺寸图.....	16

1. 型号定义

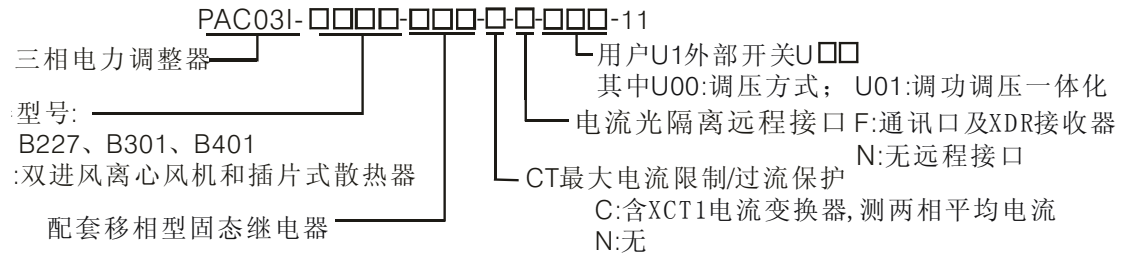


图 1: PAC03I 系列型号定义

PAC03I 选型表

功能代码	型号代码	代码含义	
1、系列	PAC03I	基本功能: 移相调压, 锁相环同步, 宽脉冲触发, 调节分辨率: 0.2° (调压), 20mS(调功) 缓起动、关断时间: 0.2~120 秒可调, 报+警输出: 常开 1A 250V AC 基本报警: 散热器超温, 电源缺相。电源电压: 380V AC±10% 50HZ 环境温湿度: 0~40℃, 90%RH 最大	
2-1 散热器	B160	自然散热, 每相最大散热电流为 60A, 具体尺寸见图 17-A	
2-2 模块	120	H3120PF 固态继电器, 平均电流最大 35A	
	150	H3150PE 固态继电器, 平均电流最大 60A	
2-3 过流保护	N	无	
	C	过流保护功能, 适用于硅碳棒、变压器负载	
2-4 状态扩展	N	无	
	F	状态扩展功能, 配希曼顿 XDR	
2-5 调功选件	U00	调功选件, 具体见表	
2-6 安装	1	厂内安装	
2-7 调试	1	厂内调试	
3-1 散热器	B227	自然散热, 每相最大散热电流为 100A, 具体尺寸见图 17-B	
3-2 模块	200	H3200PE 固态继电器, 平均电流最大 80A	
	250	H3250PD 固态继电器, 平均电流最大 100A	
3-3 过流保护	N	无	
	C	过流保护功能, 适用于硅碳棒、变压器负载	
3-4 状态扩展	N	无	
	F	状态扩展功能, 配希曼顿 XDR	

3-5 调功选件		U00		调功选件, 具体见表	
3-6 安装		1		厂内安装	
3-7 调试		1		厂内调试	
4-1 散热器					
B301		风冷散热, 每相最大散热电流为 150A, 具体尺寸见 17-C			
4-2 模块		300	H3300PD 固态继电器, 平均电流最大 120A		
		340	H3340PN 固态继电器, 平均电流最大 155A		
4-3 过流保护		N	无		
		C	过流保护功能, 适用于硅碳棒、变压器负载		
4-4 状态扩展		N	无		
		F	状态扩展功能, 配希曼顿 XDR		
4-5 调功选件		U00		调功选件, 具体见表	
4-6 安装		1		厂内安装	
4-7 调试		1		厂内调试	
5-1 散热器					
B361		风冷散热, 每相最大散热电流为 180A, 具体尺寸见图 17-D			
5-2 模块		400	H3400P 固态继电器, 平均电流最大 160A		
		450	H3450P 固态继电器, 平均电流最大 180A		
5-3 过流保护		N	无		
		C	过流保护功能, 适用于硅碳棒、变压器负载		
5-4 状态扩展		N	无		
		F	状态扩展功能, 配希曼顿 XDR		
			U00	调功选件, 具体见表	
				1	厂内安装
				1	厂内调试
6-1 散热器					
B401		风冷散热, 每相最大散热电流为 250A, 具体尺寸见图 17-E			
6-2 模块		400	H3400P 固态继电器, 平均电流最大 200A		
		450	H3450P 固态继电器, 平均电流最大 220A		
		500	H3500P 固态继电器, 平均电流最大 250A		
6-3 过流保护		N	无		
		C	过流保护功能, 适用于硅碳棒、变压器负载		
6-4 状态扩展		N	无		
		F	状态扩展功能, 配希曼顿 XDR		
6-5 调功选件		U00		调功选件, 具体见表	
6-6 安装		1		厂内安装	
6-7 调试		1		厂内调试	

2. 产品系列

型号	电流容量	外形尺寸(mm)	尺寸图	冷却方式
PAC03I-B160-□□□-□-□-□□□-11	60A	244×160×195	见图 A	自然冷却
PAC03I-B227-□□□-□-□-□□□-11	100A	250×230×200	见图 B	风冷
PAC03I-B301-□□□-□-□-□□□-11	150A	310×250×240	见图 C	
PAC03I-B361-□□□-□-□-□□□-11	180A	360×250×270	见图 D	
PAC03I-B401-□□□-□-□-□□□-11	250A	375×390×285	见图 E	
PAC03I-CS600-□□□-□-□-□□□-1	400A	560×342×323	见图 G	

3 主要技术指标

输入	控制板电源	三相中任两相线电压 380VAC 50HZ
	手动给定信号	10K 2W 可调电位器或, 0-5VDC 信号
	自动控制信号	4-20mA, 输入阻抗 120Ω; 0-10V, 输入阻抗 10K; 0-5V, 输入阻抗 10K; (订货需声明输入信号类型)
	风机电源	220VAC 50HZ
输出	分辨力	调相 0.2°, 调功 20ms
	输出电压	输入电压的 0-95%;
	控制方式	如选加调工调压一体化选件功能时, 出厂默认为调压方式
	报警输出	继电器报警输出 CN8-1, CN8-3 报警接点容量: 1A 240VAC 1A (纯组)
	适合负载类型	三相 380VAC 50HZ 纯阻/感性负载 (60HZ 和其它电源等级需声明)
适合负载接法	1) 星型中心不接地或外三角形 (订货需声明类型) 2) 星型中心接地 (订货需声明类型)	
保护	缓启动、缓关断	缓起时间由内部电位器 P3 设定 (0.2-120 秒) 缓关断时间与缓启动时间一致。在负载为感性时, 推荐使用此功能。
	缺相保护	上电时, 如电源缺相或快熔断开, 会产生此保护, 调功器禁止输出并报警, 直到电源恢复正常时, 禁止自动解除。(如设置成强制缺相运行方式时此保护被取消)
	超温保护	当散热器温度高于 70℃ 时, 调功器禁止输出并报警
	负载过流保护	当负载电流超过设定的保护电流值时, 调功器禁止输出并报警
使用环境	安装环境	壁挂式垂直安装、通风良好、不受日光直射或热辐射、无腐蚀性、无可燃性
	高度湿度	高温高湿以及海拔大于 1000 米, 应降额使用, 环境相对湿度: ≤ 90%
	温度	-10℃~+55℃

4. LED 状态显示与 SW1 工作方式开关

4.1 指示灯定义

STATE	三色状态指示	状态 1	绿色	正常运行
		状态 2	红色	过流
		状态 3	红绿交替闪烁	散热器超温
		状态 4	黄绿交替闪烁	仅上电时三相电源缺相

		状态 5	黄色闪烁	待机或者首次启动
IN	绿色输入 指示	状态 1	绿色亮	控制信号大于 0%时
		状态 2	绿色灭	无控制信号
LR、LS LT	红色相位 检测	状态 1	红色亮	对应电源相正常
		状态 2	红色灭	对应电源相缺相

4.2 SW1 拨码开关定义

拨码开关	ON	OFF
SW1-1	缺相运行	缺相停机
SW1-2	过流保护	过流设定
SW1-3	用户 A	用户 B

5. 各种接线的应用及初步调试

5.1 整机完整接线图

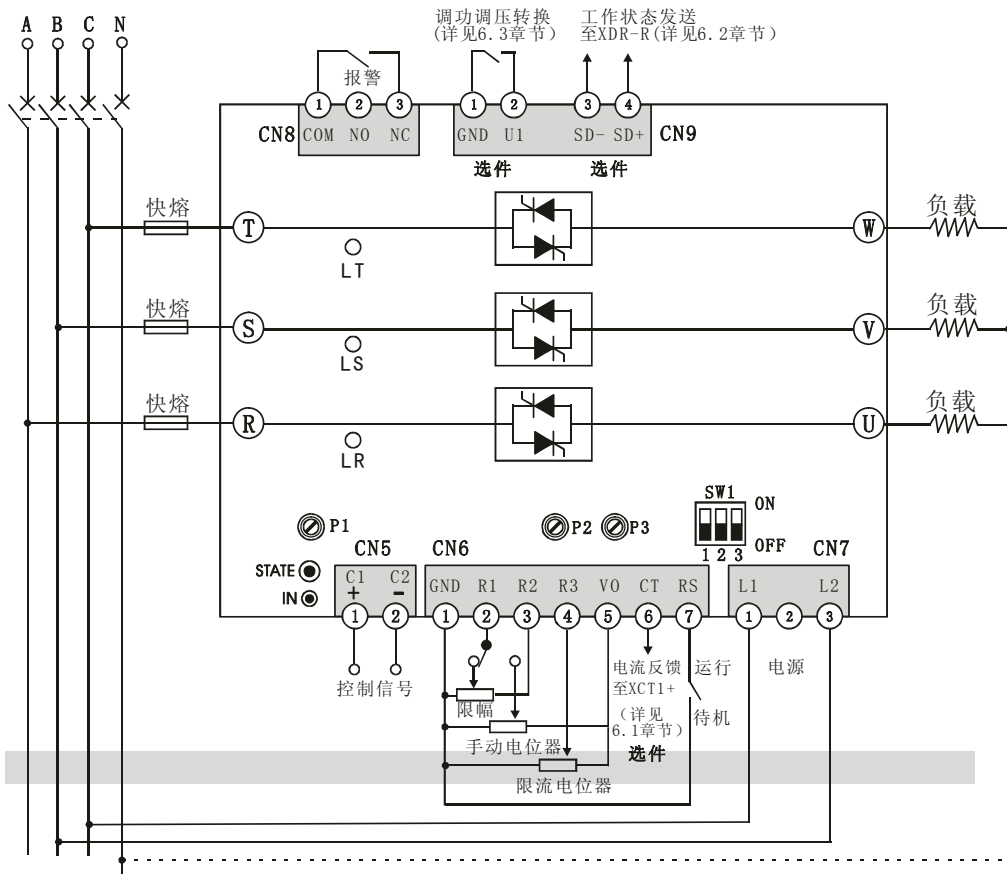


图 2 整机完整接线图

5.2 常用的功能接线方式

5.1. 常用的五种接线方式

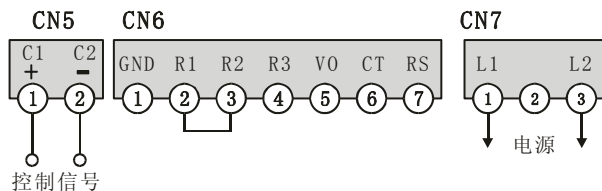


图 3: 最简自动控制接线图

说明: 1. 自动控制时, 若不带限幅功能 R1、R2

必须短路。

2. 0-5V、0-10V 及 4-20mA 均接 C1、C2，但只能接其中一种。

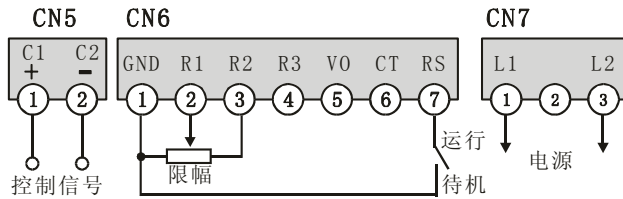


图 4：带限幅功能的自动控制接线图

说明：1. 限幅工作时，图中限幅功能可限制输出的平均功率。

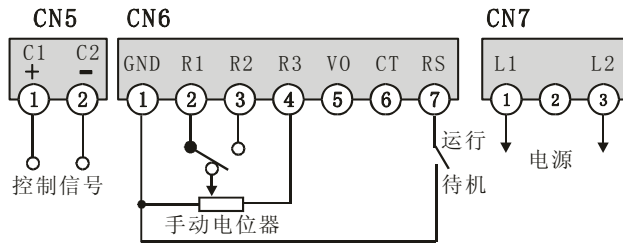


图 5：手动及自动组合接线图

说明：用手动电位器控制时，仅需要把图中单刀双掷开关拨向手动电位器中心抽头即可，此时电力调整器的输出只受手动电位器控制，与控制信号无关。

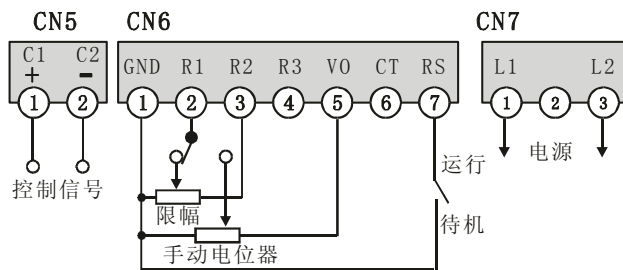


图 6：手动与带限幅功能的自动控制接线图

说明：该图是图 4、5 组合接线方式。

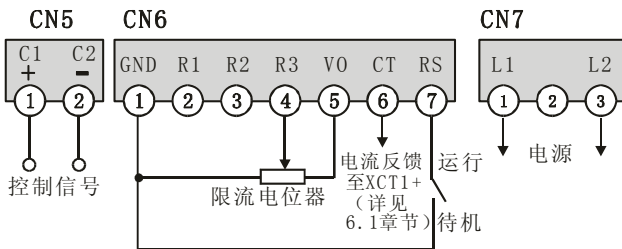


图 7：限流功能接线图

说明：1. 限流工作模式下，必须接入电流变换器 XCT1 后，才能实现此功能。（详见 6.1 章节）

2. 限流时，若负载调节需要更平滑，须使用多圈电位器。

5.3 调试常用方法和注意事项

5.3.1 初步调试

为正式调试运行可靠，顺利地进行，应先接 100~200W 灯泡或电炉丝等作为假负载进行初步调试。负载电压变化应连续、均匀、平稳，不应出现突跳、抖动或变化趋势与输入信号不成线性关系等现象。可按最简接线图（图 1）接线，进行自动或手动调试。

- 5.3.1.1 自动调试：按图 1 的自动控制接线，将控制信号的输出接到 C1、C2 端，R1、R2 短路，输入变化信号逐步增大时，绿色输入灯亮度和负载电压应随输入增大而增大。负载电压、电流应均匀变化且三相平衡。
- 5.3.1.2 手动调整：按图 3 接线，外接 10K Ω 手动电位器。电位器的两个固定端分别接 V0、GND 端，滑动端接 R1 端。调整手动电位器，负载电压调整范围为 0~100%。此时，负载电压、电流应均匀变化且三相平衡。
- 5.3.1.3 缓启动、缓关断时间：调整控制板内的 P3 电位器，缓启、缓停时间 0.2~120 秒可设定。如改变设定需重新上电。
- 5.3.2 正式调试
- 假负载调试通过后，再接实际负载调试。对于变压器负载，变压器的二次侧不能空载开路，必须加实际负载。可按初调的方法调试，若发现异常，需停机检查。负载的最大电压取决于新电炉的炉膛内的干燥程度、负载特性、炉温高低、负载电流大小等情况限制。变压器若功率余量不足易产生磁饱和，所以负载最大电压也应受限制。
- 5.3.3 注意事项：
- 5.3.3.1. 调功器调试时，上电前首先应确认接线正确，主回路无短路、开路绝缘不良等现象。确保接线无虚接、松动等现象。
- 5.3.3.2 检查调压器安装位置是否合适，机柜通风是否良好等。电源电压、相位是否应符合要求。
- 5.3.3.3 调功器调试时，应接入负载，否则测量调功器输出端的电压所得到的值没有意义。
- 5.3.3.4 对于变压器负载应使用缓起缓停的功能进行上电和断电操作，尽量避免直接断电。

6. 选件的接线、调试与使用注意事项

6.1 XCT1 选件接线调试说明及和 XCT1 有关的功能说明

XCT1 是三相电流变换器，其两路的 0~5A AC 电流信号，转换成一路 0~5V DC 输出。XCT1 即选项中的“C”选项功能的我接装置。通过外加 XCT1 可使调功器电流限制和过载保护功能。

6.1.1 通过 XCT1 实现电流限制功能。参照图 6，调试步骤如下：

6.1.1.1 先将限流电位器调至最小，R3 与 GND 间电压约为 0V。

6.1.1.2 通过外接手动电位器或手动调节控制器输出信号，把控制信号输出调至最大，这时负载电流依然是零；

6.1.1.3 缓慢增大限流电位器，同时观察负载电流，负载电流应缓慢增大；

6.1.1.4 当负载电流增大到负载允许的最大电流时，停止调节限流电位器并保持限流电位器的位置不动，此时无论负载变化或电源电压变化还是控制信号增大，负载上的电流值始终不会超过这一设定的电流值。但负载的电流如未达到这一设定的电流值时，负载电流仍按控制信号的给定大小变化。此功能适合硅碳棒、白金、石墨、冷态阻抗较高的硅钼棒等变阻负载。

6.1.1.5 限流特性如图 10 所示。限流有效区间 20%~100% 图 8 中①所示电流限制值是最大电流的 60%；图 8 中②所示电流限制值是最大电流的 40%。

6.1.1.6 在选型表中带“C”表示带限流及过流功能，通过外接 XCT1 配件实现；

XCT1 是通过借助客户系统中显示三相电流的互感器的其中两路的次级 5A 变换成 0~5VDC。此互感器通常为初级 1 匝，次级为 5A AC，如遇到初级非 1 匝情况时，XCT1 变换出来的 0~5VDC 会有较大偏差，从而影响限流和过载报警的效果。这时参见图 6，首先将负载电流增大到额定最大，通过

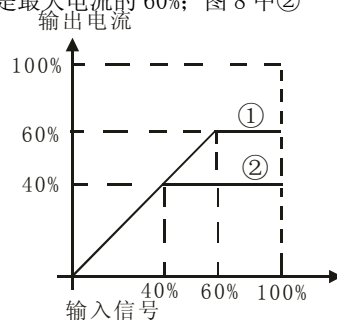


图 8

调整 XCT1 的满度电位器，使 XCT1 的 1、2 间的输出直流电压为 5V, 从而保证转换对应关系准确。类似的情况如互感器选择不当等均可按此法重新标定。

6.1.2 通过 XCT1 实现电流过载保护功能。如图 6 接好后，开始正式运行时，如下进行过载保护电流值设定和运行

6.1.2.1 选取过流报警值为最大负载电流的 1.5~2.5 倍。**按选取好的过载报警值的 1/2 进行标定，具体步骤如下：**

6.1.2.1.1 设 SW1-2 为 OFF。

6.1.2.1.2 手动调节负载电流，达到过流报警值的 1/2（若负载电流达不到，检查是否限流值过低）。

6.1.2.1.3 缓慢调整控制板内 P2 电位器，使状态灯由绿变成黄色，标定完成。

6.1.2.1.4 过流报警：设 SW1-2 为 ON；次时状态灯又由黄变成绿色。运行中，负载电流大于过流报警值时，过流报警动作：调节输出急停、报警输出接点吸合、STATE 状态指示灯为红色。

例如：若最大负载电流为 100A，过流报警值选 150A，则按过流报警值的 1/2 即：75A 标定。

注意：一般地说，过流保护不能完全确保负载短路造成的设备损坏,不能代替快速熔断器。

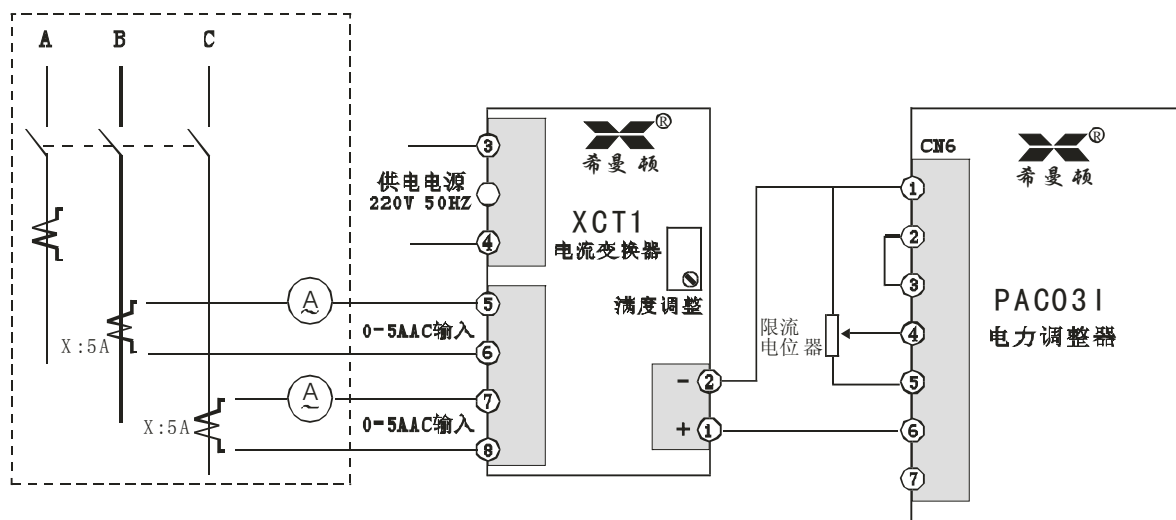


图 9 XCT1 与 PAC03I 接线图

6.1.3 调功方式时过载报警值的标定

调功方式的过流报警值必须在调压方式下进行标定。标定方法见 6.2。标定后，再转到调功方式。

6.1.4 过流报警的复位

过流报警保护时，状态灯变成红色，继电器动作吸合、输出停止。需检查原因排除故障后再启动。复位方法：1) 断电后重新上电运行 或 2) 闭合启停开关，置停机状态，黄灯闪烁；断开启停开关，系统运行，绿灯亮。

6.1.5 使用 XCT1 中的几个常见注意事项

6.1.5.1 若仅使用手动功能，则可将限流电位器当作手动使用，而把手动电位器调至最大。

6.1.5.2 调功方式时，最大电流限制功能无效

6.1.5.3 通过 XCT1 实现的过载保护是一种电子式的保护装置，并不能完全代替快熔和空开接触器的功能。

6.2 电流环光隔离远程状态接口 XDR-R 有关的功能说明

PAC03I 有多种报警功能，但主板上只有一个综合报警的常开接点输出，如需细化工作状态和具体的报警源，可通过外接 XDR-R 可快速直观的定位故障类型。XDR-R 将调整器五种工作状态：过流、电源、超温、运行、缺相，转换成继电器接点信号输出。当调整器出现任何故障时，此报警对应的位吸合，可快速直观的定位故障类型。XDR-R 使电力调整器与 PLC 有了接口，可设计出更为实用、简单可靠的系统。

6.2.1. 接点容量：1A/250V 数量：5组 类型：常开。

6.2.2 PAC03I 电力调整器和 XDR-R 之间的传输线距离不超过 50 米。

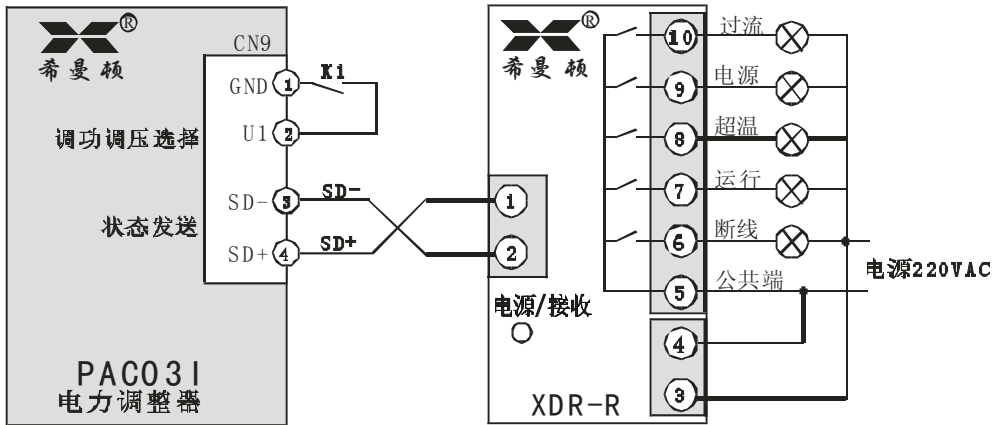


图 10: XDR-R 选件和 U1 选件接线图

6.3 U1 调功/调压一体化选件有关的功能说明

6.3.1. 调压调功的工作原理简介：所谓调压又称移相控制，是指通过控制晶闸管的导通角的大小，把电源的正弦波切除一部分保留一部分，波形保留部分的就是负载上通过的电流、电压的波形。改变保留波形的大小从而改变负载上所获得的功率大小，从而实现调节功率的目的。其优点冲击小，控制精度高。

所谓调功又称过零导通，其中较常用的有两种：一种称为 PWM 占空比过零方式；一种称为 CYC 周波过零方式，又称变周期过零。所谓 PWM 方式是指在一固定的是时间周期内，通过控制负载上电流导通和截止的时间比，来改变负载上的功率；CYC 方式，是在 PWM 的基础上将输出的波形尽可能的均匀分布在一段时间内，避免集中导通、关断给电源带来的冲击。这两种方式均为电源零点导通，零点截止，输出为完整正弦波形。以输出周期 2 秒，负载此时需要 50%功率为例：PWM 方式下，负载上的电压电流均连续导通 1 秒，连续关断 1 秒，此时负载上在这 2 秒周期内获得的功率就是 50%。再说 CYC 方式，同样负载此时需要 50%功率，CYC 方式下负载获得的电源波形是导通一个正弦波，截止一个正弦波，这样负载也同样获得了 50%的功率。

对于 PWM 和 CYC 方式来说，PWM 应用简单，设备造价低。但多台使用时容易出现导通时间重叠，造成用电出现波峰波谷，给供电带来较重负荷。CYC 方式，可在一定程度上避免 PWM 的弊端，降低对电网的污染。

6.3.3. 调压调功的输出波形如下图（图 8）

调压方式具有负载电流冲击小，适合变压器控制，但不可避免带来电源污染，降低功率因数。过零调功方式无法限制电流，冷态冲击将影响加热管的寿命。PAC03I 的 U1 用户功能提供了两者结合的输出。

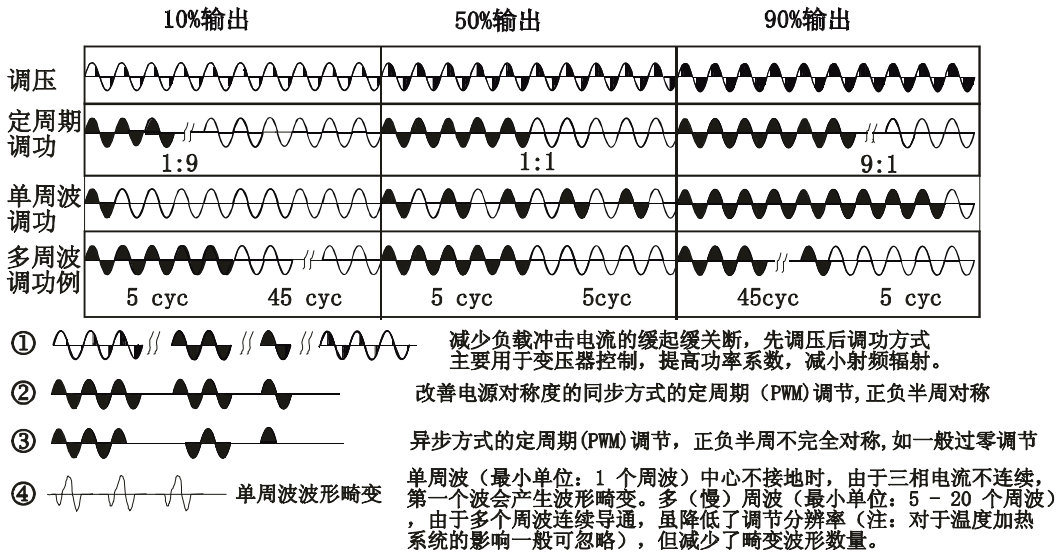


图 11 调压 调功的负载电压电流波形对比

6.3.4 调功调压一体化的主要应用方向: 在一些特殊负载应用时, 如硅碳棒, 低温时阻抗较小, 温度超过 700-800°C 后阻抗提高, 如开始用调功对电源冲击大, 也会使硅碳棒使用寿命大大缩短, 所以开始阶段使用调压控制, 温度达到后转换为调功, 使电源功率因数提高, 减小调压所带来的谐波干扰。调功适用的负载: 恒阻性负载。调压适应的负载: 恒阻性负载、感性负载, 如变压器, 变阻负载, 如: 硅碳棒、硅钼棒、钼丝、石墨等。

7. PAC03I 电力调整器控制板的扩展应用

7.1 PAC03I 与希曼顿的大功率晶闸管驱动板 SW03-6L 组成的有源六路隔离的脉宽输出脉宽触发。它适用于各种三相电加热的大功率晶闸管的驱动及三相半控、全控桥式整流的触发。

7.1.1 SW03-6L 主要技术参数

输入信号	三路移相变宽脉冲, 每路 8V 20mA
驱动输出信号	输出六路变宽脉冲, 每路 10V 200mA
LED 灯状态	黄色、绿色、红色输入信号指示灯分别对应来自 PAC03I 的 R、S、T 输出
供电电源	220VAC、50HZ (60HZ 须订货说明)、5W、保险规格: 0.5A

7.1.2 接线图

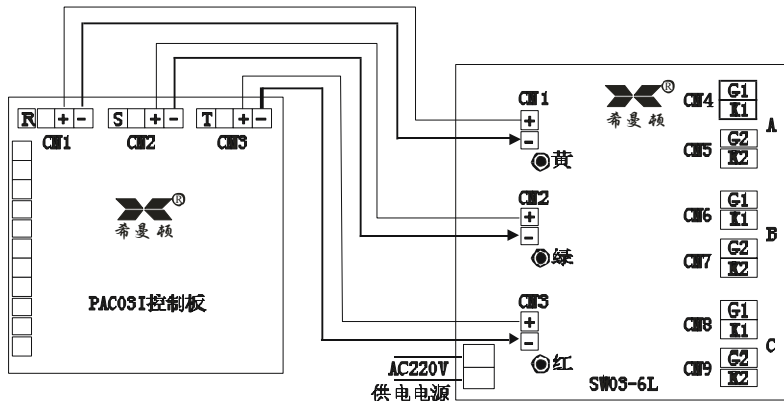


图 12 PAC03I 与 SW03-6L 的电气连接

7.1.3 SW03-6L 调试

7.1.3.1 给 SW03-6L220V 供电电源，分别在每路的输入端 CN1、CN2、CN3、施加 10V 左右的直流电压，此时，晶闸管应为全导通状态。

7.1.3.2: 按图 9 进行接线后，参见 5.3 的内容进行调试。

7.1.4 PAC03I 和 SW03-6L 在整流、调压、调功中的应用示意图

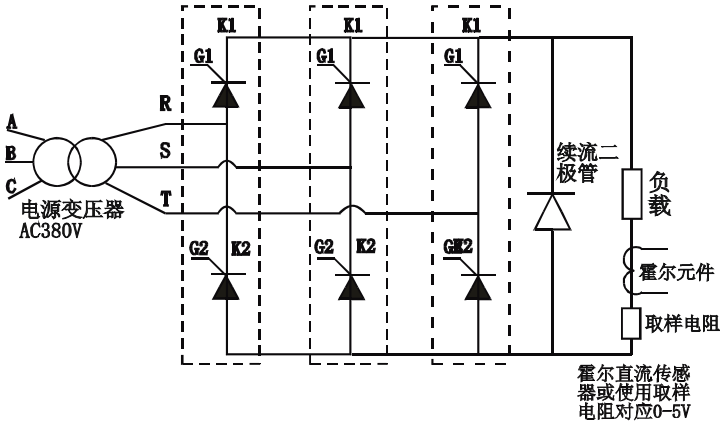
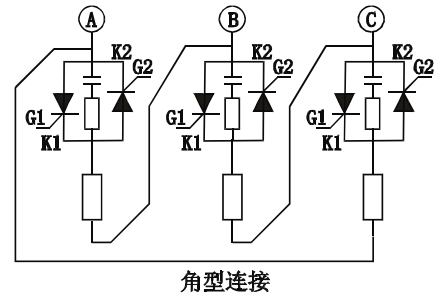
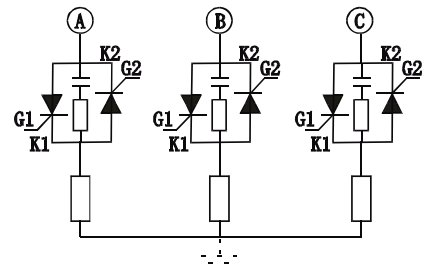


图 13 PAC03I 与 SW03-6L 在整流、调压、调功示意图



角型连接



星型中心不接地或接地均可使用

8. PAC03I 电力调整器的几个辅助功能说明

8.1 缓启动、缓关断功能

如图 10 带有缓启动，从图中波形的对比可以看出有缓启动时负载电流上升平滑，能有效降低冲击电流。缓关断时同样使负载上的电流平滑下降，降低冲击。尤其负载为感性时，缓启动、缓关断能有效的抑制过渡过程产生的冲击电流、和反向电动势的产生，从而保护电路免受伤害。

8.2 .线性化矫正

如图 11，通过线性化矫正使负载上电压有效值与输入信号呈线性对应的关系。使 PID 的调整过程简单化，减小控制曲线的振荡的发生。

8.2 .输出功率的线性限幅

图 2 中所示意的限幅电位器的作用是限制输出功率的平均值，并不能限制输出电压的峰值。用户在使用此功能时应特别注意。此功能可替代控制信号本身带有限幅功能。控制特性如图 12。

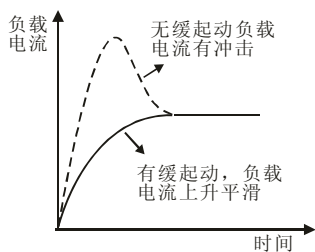


图 14

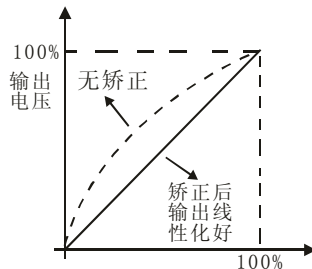


图 15

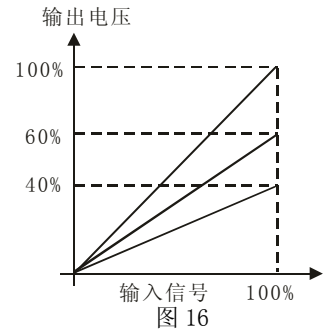


图 16

9. 调试中的问题及故障排除

当用户系统出现故障时，首先应判断故障的部位，应将仪表、调压器和负载的问题分开处理。

- ◆ 负载无输出,或负载电压加不上去
 1. 检查电源: 控制板、负载电源是否正常,快熔是否烧断。
 2. 检查负载: 负载是否开路或接线有问题。
 3. 检查控制板状态灯: 绿色,运行状态;黄色闪烁,停机状态(无输出);红色,过流报警(无输出);红色闪烁,电源缺相(无输出);红、绿闪烁,散热器超温报警(无输出);黄色常亮,控制板故障;不亮,未供电或控制板故障。
 4. 检查控制板输入指示灯: 绿色,亮度应随输入信号变化。
 5. 检查控制板P1 电位器的位置: 顺时针调整,输出电压增加。
 6. 检查控制板R1、R2 短路片: 自动控制时,R1、R2 短路片应接好。
 7. 检查输入信号: 范围,4~20mA。输入信号 > 5.6mA,应有输出。极性是否接反。
 8. 检查控制板R2 端: R2 输出0~5V(随输入信号4~20mA 变化)。
 9. 检查控制板RS 端: RS、GND 端短路,停机状态(无输出),状态灯黄色闪烁。
 10. 检查电流限制电位器: 是否限流值调得太低。
- ◆ 负载电压不正常
 1. 检查电源: 控制板、负载电源是否正常。控制板电源应与负载电源同相位。
 2. 检查负载: 是否空载、轻载运行。变压器负载: 二次侧不能空载,必须带全载。
 3. 手动检查: 若手动控制正常,初步判断调压器没有问题。否则,接假负载继续检查。
 4. 自动检查: 控制输入变化4~20mA 时,R2 端的电压变化范围应为0~5V。
 5. 输出电压只能调到负载电源的一半: 调压器的晶闸管模块损坏一支。
 6. 检查阻容吸收器是否接触不良或损坏。
- ◆ 负载电压始终为最大且不受控

输出始终为最大,无论是手动还是自动都不可调,可能原因:

 1. 可能负载开路或未接负载
 2. 调压器的晶闸管模块击穿损坏。晶闸管模块输出端的电阻一般大于500K Ω 。
- ◆ 开始运行正常,一段时间后,输出始终为最大。无论是手动还是自动都不可调。关机后、再开机,又能正常运行。可能原因:
 1. 环境温度过高。
 2. 负载长期过流。
 3. 负载瞬时过流造成晶闸管模块热击穿。
- ◆ 接假负载按最简接线调试

若故障部位不易判断,可采用假负载调试法,假负载一般为100~200W 的灯泡。

 1. 手动调节正常: 初步判断调压器正常,怀疑负载有问题。需检查负载电源电压、保险丝和接触不良、断线、短路、绝缘下降、放电打火等问题。
 2. 手动调节正常,自动不正常: 若控制输入4~20mA 电流不正常,需进一步检查仪表;否则,需检查P1 电位器是否将电压限幅调得太低,R1、R2 短路片是否接好。
 3. 手动、自动调节都正常: 判断调压器没有问题。

10. 不同负载特性及其控制策略

10.1 负载特性

负载	分类	类型	最高温度	电阻-温度特性	适用的调节方式
纯阻 冷热 阻变 化小	合金	<ul style="list-style-type: none"> ● 镍铬 ● 铁铬 ● 铁铝钴 	1100℃ (空气) 1200℃ (空气) 1330℃ (空气)		<ul style="list-style-type: none"> ● 普通调压方式：PAC03基本型 ● 过零 SSR 方式 ● ZAC00 周波过零 ● 调压调功一体化
变阻 负载 冷热 阻变 化大	纯金属	<ul style="list-style-type: none"> ● 钨 W ● 钼 Mo ● 白金 Pt ● MoSi2 硅钼棒 	2400℃ (真空) 1800℃ (真空) 1400℃ (真空) 1700℃ (空气)		<ul style="list-style-type: none"> ● 缓起动 >10S 或更长 ● 最大电流限制 ● 一般配变压器 ● 带多组输出限幅PID调节器 ● 跟随仪表设定值的线性限幅
	硅碳棒	<ul style="list-style-type: none"> ● SIC 	1600℃ (空气)		<ul style="list-style-type: none"> ● 缓起动 > 10S 或更长 ● 取消变压器, 但需带最大电流限制 ● 带输出限幅控制器 ● 先调压, 700℃后调功

10.2 针对不同负载的不同控制策略

◆ 变压器控制

1. 变压器的设计容量不足时, 应重新设计变压器, 或加负载最大电流限制功能。
2. 有运行过程瞬间断电后又上电等情况时, 应采用上电缓启动, 逐步顺磁和缓关断逐步衰减磁场。
3. 变压器为感性负载, 窄脉冲触发不可靠, 所以应采用脉宽可变直流触发技术能提供负载电流到达晶闸管擎住电流的足够时间, 可确保可靠触发。

◆ 纯金属类

如硅钼、钼丝、钨、白金、石墨等负载冷态电阻小所以低、中温段应需限压和限流; 随着温度增高, 电阻按线性增大, 在高温段反而需增加负载电压。PAC03i 调压器的电流限制功能, 是专门为这类负载设计的。此外, 带有多组PID 和调节输出限幅的仪表, 也可控制负载电流。例如: 日本Shimaden (岛电) 的FP23、SR23、FP21、SR253、FP93等可设计低、中、高温区的调节输出限制。

◆ 硅碳棒

一般采用缓启动 > 1 分钟或更长和电流限制, 避开在700℃附近负阻的冲击电流 (新棒更明显)。

◆ 恒阻 (泛指冷热阻变化小的负载)

控制策略较简单, 可采用过零调功方式, 克服调压方式功率因数低、污染电网的缺点。周期过零 (占空比控制), 一般采用大功率SSR 实现。周波过零调功, 负载电流以全正弦波为单位**均匀分布**, 多台设备运行时, 总动力电流相对均衡 (避免了周期过零方式电流集中), 改善炉温均匀性, 避免了电流表撞针, 重要的是: 提高了电源利用率和避免电力设备增容, 节电效果十分明显。PAC03I 是调功调压一体化设计, 既可调压也能调功 (周期和周波过零两种方式), 可满足不同的控制策略。

11. 尺寸图

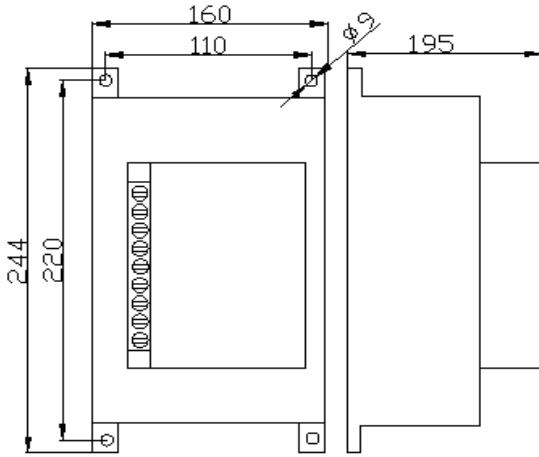


图 A (B160 散热器)
容量 60A

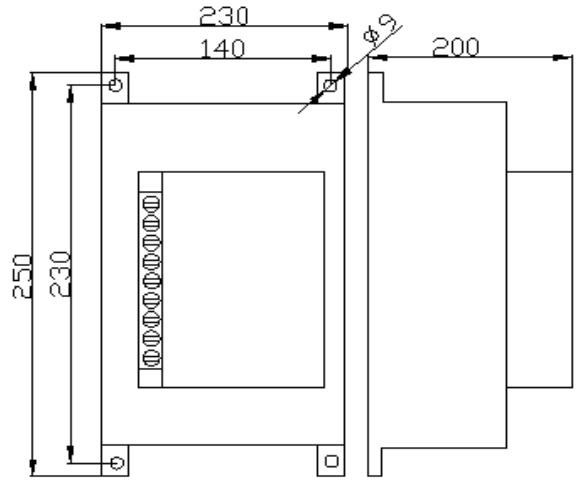


图 B (B227 散热器)
容量 100A

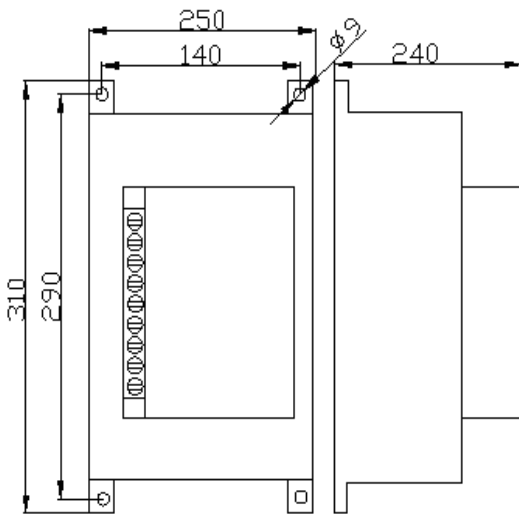


图 C (B301 散热器)
容量 150A

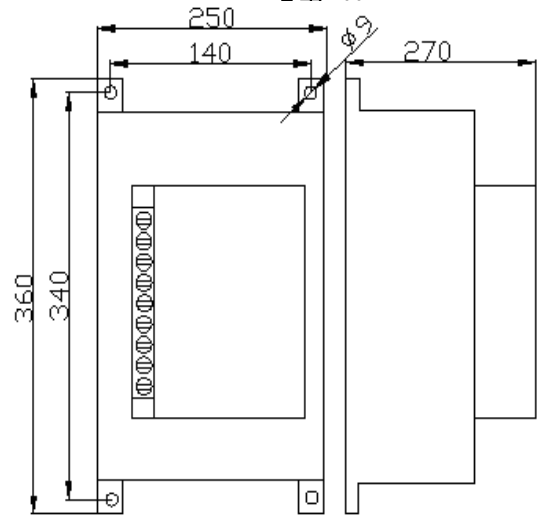


图 D (B361 散热器)
容量 180A

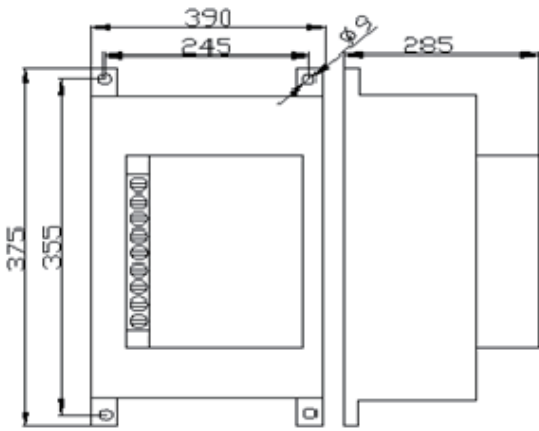


图 E (B401 散热器)
容量 250A

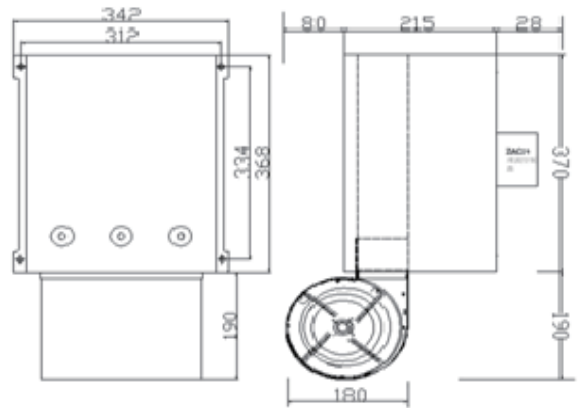


图 F
容量 400A

图 17 各种配套散热器尺寸图

斯坦恩贝格（北京）电子有限公司（原北京希曼顿自动化研究所）

地 址：~~北京市海淀区苏州街 55 号名商大厦 707 室~~ [↓](#)

销售热线：010-62633858 62639795 62637078

传 真：010-62639513

邮 编：100080

网址：www.starnberg-e.cn

E-mil: starnberg@126.com

公司名称：斯坦恩贝格（北京）电子有限公司

开户银行：交通银行亚北支行

公司账号：**110061086018180074957**