

# 3200

系列



## 带信息显示的温控器

适用于

- 挤压机
- 烤炉
- 制冷机
- 热处理

特性

- 加热器电流监视及负载检测
- 计时器功能
- 8段程序给定器
- MODBUS 通讯
- 直流控制或传送输出

技术指标

尺寸(MM)

3216: 48w x 48H x 90D

3208: 48w x 96H x 90D

3204: 96w x 96H x 90D

控制模式

PID 或 开/关

电源电压

100-240Vac, 或24Vac/dc

-15%+20%. 6watts 最大

操作环境

0 - 55℃, 5 - 85%RH

输入

参考订购编码

输出

继电器: 2A, 264Vac 阻性

逻辑: 40mA, 12Vdc

(非隔离)

直流: 0-20mA 500Ω 最大

(非隔离)

面板密封等级

IP66, NEMA4 自前插入

电流互感器输入

50mA ac

新型的3200系列控制器有三种标准DIN尺寸可供选择, 可实现精确的温度控制并有多种辅助功能可选配。其中1/8及1/4 DIN尺寸的控制器其前面板显示含有一个指针式显示屏, 可作为加热器电流或输出功率显示。

此产品着眼于操作的简便。具有一组简单的“快速启动”代码, 能简易的配置您所需的功能来适应各种控制过程的需要。这包括传感器输入类型, 温度范围, 加热和冷却输出, 及报警等。

在操作各参数时, 控制器会以滚动的形式显示出该参数的功能描述, 帮助您了解该参数的作用。可以用多种语言显示, 包括英文, 德文, 法文, 西班牙文及意大利文。用户可以在电脑上自定义事件及报警信息并下载到控制器中。

### 加热器电流监测及负载检测



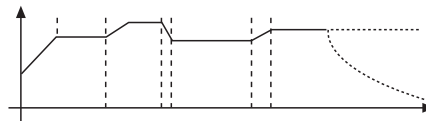
通过电流互感器输入可提供加热器电流显示及负载检测。如负载部分断路或全部开路, 及固态继电器短路检测等。同时可以滚动显示出报警信息。

### 计时器

内置的定时器可设置成延时导通或延时关断方式, 并可提供“软启动”功能供窑炉及热道流控制使用。

### 设定值程序给定器

控制器中可带有8段程序给定器, 可实现热处理过程的曲线控制。在温度跟不上时则可以等待, 以保证保温时工件温度均匀。主从通讯功能提供一种经济的方法将主机的程序设定值传送给多个从控制器。



### 处方

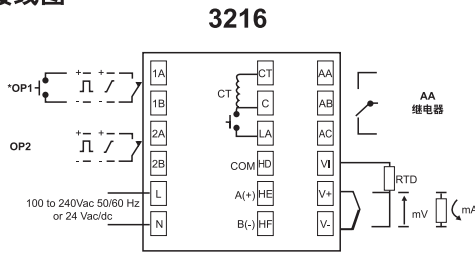
控制器内可包含5个处方, 每个处方可存贮38个参数。可根据不同的工艺需求选择不同的处方, 如不同的程序曲线和PID参数等。每个处方可自行定义不同的名称。

### 组态向导



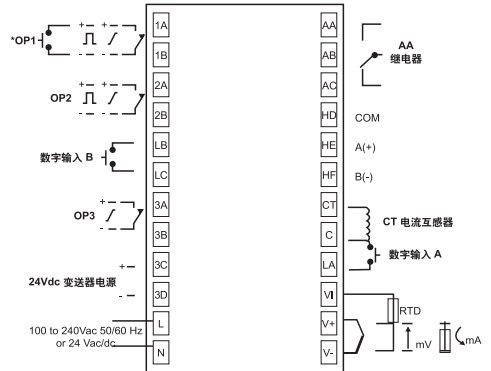
可以提供在一个电脑上使用的组态向导。其使用简便, 可引导您对控制器的各种功能进行组态。

## 后端子接线图



OP1 逻辑输出亦可用作触点开关输入

## 3208 and 3204



## 硬件编码

型号	功能	电源	输出1 OP1	输出2 OP2	输出3 OP3	AA 继电器	选项	面板颜色	手册语言	操作语言
3216	1/16 DIN	VH 100-240Vac VL 20-29Vac/dc	L R X	L R R	L R R	X 未使用 R 继电器	XXX 不安装 XCL 电流互感器及数字输入 A 2CL RS232, 电流互感器及数字输入 A 4CL RS485, 电流互感器及数字输入 A	G 绿色 S 银色	ENG 英文 FRA 法文 GER 德文 SPA 西班牙语 ITA 意大利文	

型号	功能	AA 继电器	面板颜色	语言
3216	CC 控制器 CP 程序控制器	X 未使用 R 继电器	G 绿色 S 银色	ENG 英文 FRA 法文 GER 德文 SPA 西班牙语 ITA 意大利文

选项	描述
XXX	不安装
XCL	电流互感器及数字输入 A
2CL	RS232, 电流互感器及数字输入 A
4CL	RS485, 电流互感器及数字输入 A

## 快速启动代码

输入类型	设定值范围	OP1	OP2	AA 继电器	CT 输入	数字输入 A	数字输入 B	OP3	第二行显示

输入类型	设定值范围	OP1, OP2, AA 继电器, OP3	CT 输入	第二行显示
<b>热电偶</b>	<b>温度</b> C 全量程摄氏度 F 全量程华氏度 摄氏度 华氏度	<b>继电器或逻辑控制</b> H 加热(PID) C 冷却(PID) J 加热(开/关) K 冷却(开/关) <b>警报</b> 5 高警报 6 低警报 7 高偏差警报 8 低偏差警报 9 偏差带警报	<b>直流输出控制</b> H 4-20mA 加热 C 4-20mA 冷却 J 0-20mA 加热 K 0-20mA 冷却 <b>传送</b> D 4-20mA 设定值 E 4-20mA 过程值 F 4-20mA 输出 N 0-20mA 设定值 Y 0-20mA 过程值 Z 0-20mA 输出	<b>数字输入 A/B, OP1</b> X 未安装 W 警报确认 M 手动 R 计时/程进 L 键锁 P 选设置点 2 T 计时/程序重置 U 选拨控设置点 V 菜单 1/2 选择
B B型 J J型 K K型 L L型 N N型 R R型 S S型 T T型 C C型	0 至 100C 1 0 至 200C 2 0 至 400C 3 0 至 600C 4 0 至 800C 5 0 至 1000C 6 0 至 1200C 7 0 至 1400C 8 0 至 1600C 9 0 至 1800C	G 32 至 212F H 32 至 392F J 32 至 752F K 32 至 1112F L 32 至 1472F M 32 至 1832F N 32 至 2192F P 32 至 2552F R 32 至 2912F T 32 至 3272F	X 未安装 1 10A 2 25A 5 50A 6 100A	T 设定值 P 输出功率% R 运行时间 E 消耗时间 I 报警设定点 A 负载电流 D 保持/升温时间/目标 N 没有
<b>热电阻</b> P PT100 <b>直线</b> M 0-80mV 2 0-20mA 4 4-20mA				